

TERMÓMETROS CAPILLA RECTO



Características:

- Tamaños del cuerpo: 110, 150 y 200mm.
- Capilla de aluminio anodizado en color oro.
- Numeración en negro sobre la parte derecha en °C.
- Opcional °F en la parte izquierda.
- Varilla de vidrio con aumento.
- Líquido: Alcohol azul para temperaturas hasta 200°C y mercurio hasta 800°C.
- Conexión y bulbo en latón. Rosca macho 1/2 ó 3/8 GAS.
- Dimensiones del vástago: Diámetro exterior 10mm y diámetro interior 8mm.
- Varillas de vidrio disponibles.



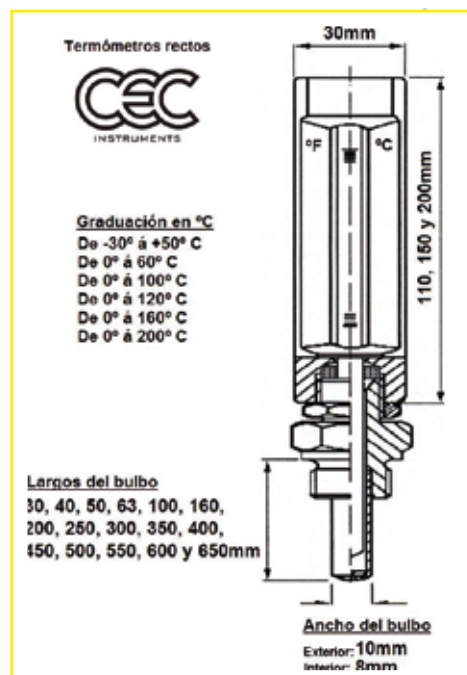
Productos fabricados bajo normas internacionales:



ISO 9001:2000



1277



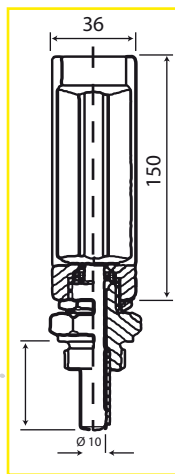
Características V RECTO con cuerpo de 110mm:

ALMAS DE REPUESTO T-0201	GRADUACIÓN
Largo	
30mm	De -30 a +50
40mm	0/60
50mm	0/100
63mm	0/120
100mm	0/160
160mm	0/200°C
200mm	

MODELO	CUERPO	LARGO DE VÁSTAGO	REFERENCIA	GRADUACIÓN
T-0201	110mm x 30mm	30mm	ce-T-02001	De: 0/60 0/100 0/120 0/160 0/200°C
		40mm	ce-T-02011	
		50mm	ce-T-02021	
		63mm	ce-T-02031	
		100mm	ce-T-02041	
		160mm	ce-T-02051	
		200mm	ce-T-02061	
		250mm	ce-T-02071	
		300mm	ce-T-02081	
		350mm	ce-T-02091	
		400mm	ce-T-02101	
		450mm	ce-T-02111	Mercurio: 0/200 0/300 0/500 0/600°C
		500mm	ce-T-02121	
		550mm	ce-T-02131	
		600mm	ce-T-02141	
		650mm	ce-T-02151	

Características V RECTO con cuerpo de 150mm:

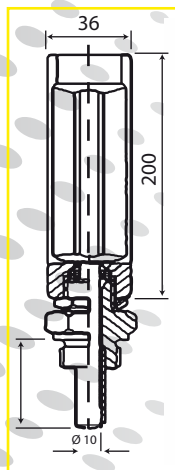
MODELO	DISEÑO	CUERPO	LARGO DE VÁSTAGO	GRADUACIÓN
T-0203	Recto	150mm x 36mm	30mm	De: 0/60 0/100 0/120 0/160 0/200°C
			40mm	
			50mm	
			63mm	
			100mm	
			160mm	
			200mm	



ALMAS DE REPUESTO T-0201	GRADUACIÓN
Largo	De -30 a +50 0/60 0/100 0/120 0/160 0/200°C
30mm	
40mm	
50mm	
63mm	
100mm	
160mm	
200mm	

Características V RECTO con cuerpo de 200mm:

MODELO	DISEÑO	CUERPO	LARGO DE VÁSTAGO	GRADUACIÓN
T-0205	Recto	200mm x 36mm	30mm	De: -30° A 50 0/60 0/100 0/120 0/160 0/200°C
			40mm	
			50mm	
			63mm	
			100mm	
			160mm	
			200mm	



ALMAS DE REPUESTO T-0201	GRADUACIÓN
Largo	De -30 a +50 0/60 0/100 0/120 0/160 0/200°C
30mm	
40mm	
50mm	
63mm	
100mm	
160mm	
200mm	

TERMÓMETROS CAPILLA ANGULAR



Características:

- Tamaños del cuerpo: 110, 150 y 200mm.
- Capilla de aluminio anodizado en color oro.
- Numeración en negro sobre la parte derecha en °C.
- Opcional °F en la parte izquierda.
- Varilla de vidrio con aumento.
- Líquido: Alcohol azul para temperaturas hasta 200°C y mercurio hasta 800°C.
- Conexión y bulbo en latón. Rosca macho 1/2 ó 3/8 GAS.
- Dimensiones del vástago: Diámetro exterior 10mm y diámetro interior 8mm.
- Varillas de vidrio disponibles.



Productos fabricados bajo normas internacionales:



ISO 9001:2000



1277



Termómetros angulares de 90° y 130°



Graduación en °C

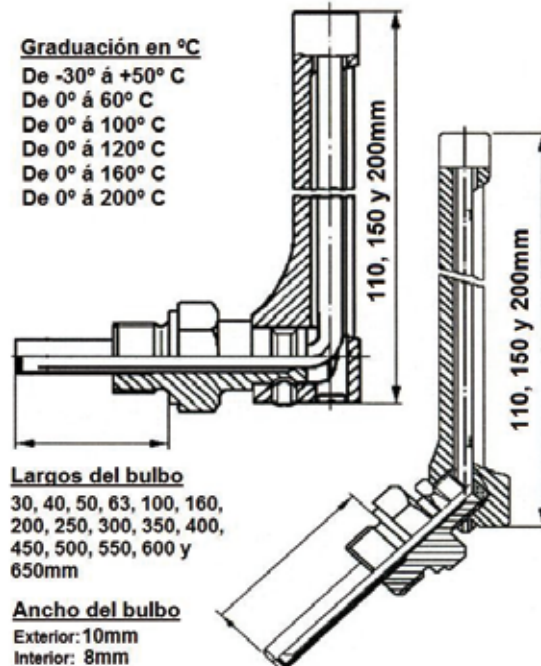
- De -30° a +50° C
- De 0° a 60° C
- De 0° a 100° C
- De 0° a 120° C
- De 0° a 160° C
- De 0° a 200° C

Largos del bulbo

- 30, 40, 50, 63, 100, 160,
- 200, 250, 300, 350, 400,
- 450, 500, 550, 600 y
- 650mm

Ancho del bulbo

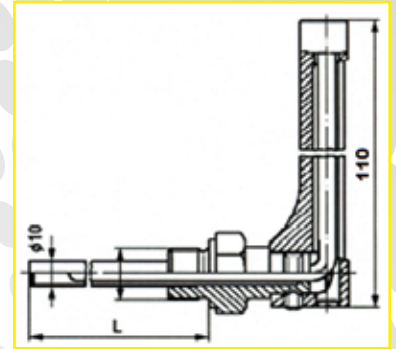
- Exterior: 10mm
- Interior: 8mm



Características **V ANGULAR de 90° o 135°:**

Tamaño del cuerpo: 110mm.

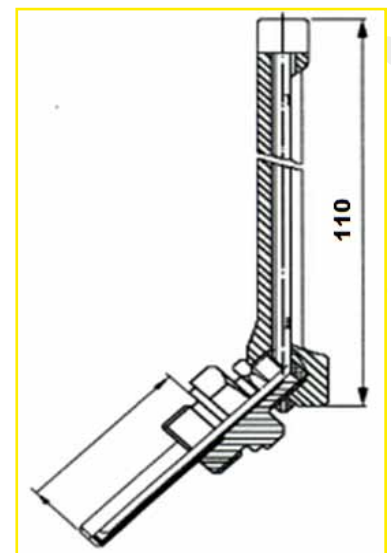
MODELO	DISEÑO	CUERPO	LARGO DE VÁSTAGO	GRADUACIÓN
T-0202 90°	Angular	110mm x 30mm	30mm	De: -30 a 50 0/60 0/100 0/120 0/160 0/200°C
			40mm	
			50mm	
			63mm	
			100mm	
			160mm	
			200mm	



ALMAS DE REPUESTO T-0201	GRADUACIÓN
Largo	De -30 a +50 0/60 0/100 0/120 0/160 0/200°C
30mm	
40mm	
50mm	
63mm	
100mm	
160mm	
200mm	

Características **V ANGULAR con cuerpo de 135mm:**

MODELO	DISEÑO	CUERPO	LARGO DE VÁSTAGO	GRADUACIÓN
T-0202 135°	Angular	110mm x 30mm	30mm	De: -30 a 50 0/60 0/100 0/120 0/160 0/200°C
			40mm	
			50mm	
			63mm	
			100mm	
			160mm	
			200mm	



ALMAS DE REPUESTO T-0201	GRADUACIÓN
Largo	De -30 a +50 0/60 0/100 0/120 0/160 0/200°C
30mm	
40mm	
50mm	
63mm	
100mm	
160mm	
200mm	